



## VÄRMEDRIVNA VITVAROR

- Diskmaskiner, tvättmaskiner, torktumlare  
och torkskåp



## FJÄRRVÄRMEBRANSCHENS STORA UTMANING

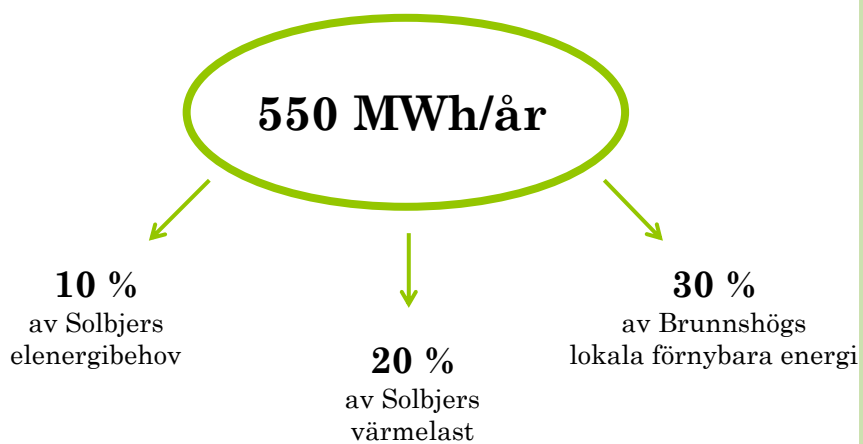
## Utvärdering ur ett...

- Tekniskt perspektiv
- Ekonomiskt perspektiv
- Klimatperspektiv
- Kundperspektiv

...med fokus på Solbjer - en del av den hållbara stadsdelen Brunnsberg i Lund.



## SLUTSATSER



SLUTSATSER RÖRANDE:

Byggherrarnas inställning

Bästa installationsmöjligheterna

Vitvarornas genombrott på marknaden

Alternativa lösningar



**TEKNIK OCH BERÄKNINGAR**



## TEKNIK



Värmedriven  
diskmaskin



Värmedriven  
tvättmaskin

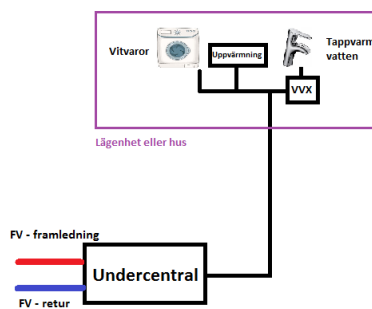
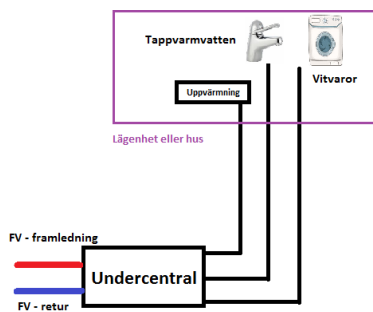


Värmedriven  
torktumlare

## SYSTEMLÖSNINGAR VÄRMEDRIVNA VITVAROR

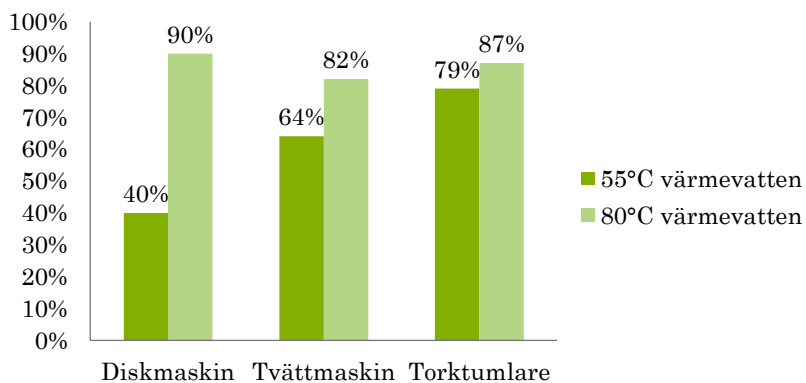
Separat Vitvarukretsmodellen

Västeråsmodellen



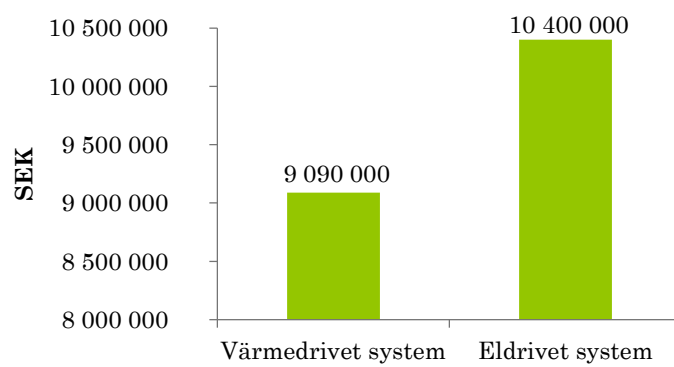
## TAPPVATTENANSLUTNA VITVAROR

## ELENERGIMINSKNING I VÄRMEDRIVNA VITVAROR



## EKONOMI

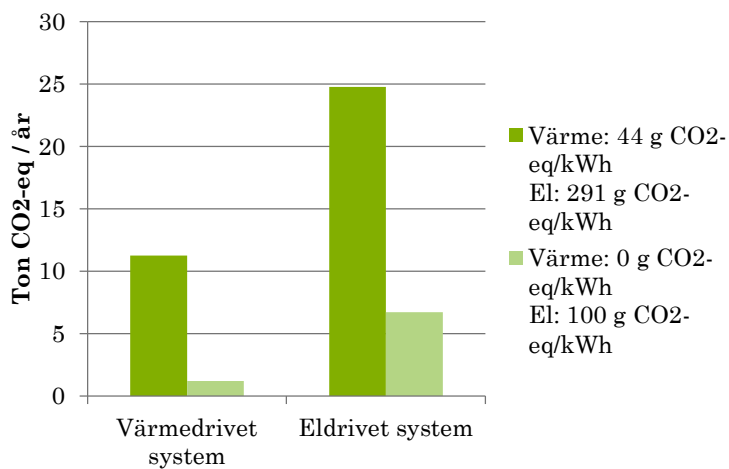
Livscykelkostnad för 30 år



## ÅTERBETALNINGSTID

Elpris 200 öre/kWh Värmepris 100 öre/kWh	Elpris 280 öre/kWh Värmepris 100 öre/kWh
3,7 år	2,0 år

## KLIMATPÅVERKAN





***Derome***

**IKANO**  
Bostad

hauschild+siegel

**SKANSKA**

**NCC** 

  
**LKF**

  
**PEAB**



**SAMMANFATTNINGSVIS...**



**Tack!**

