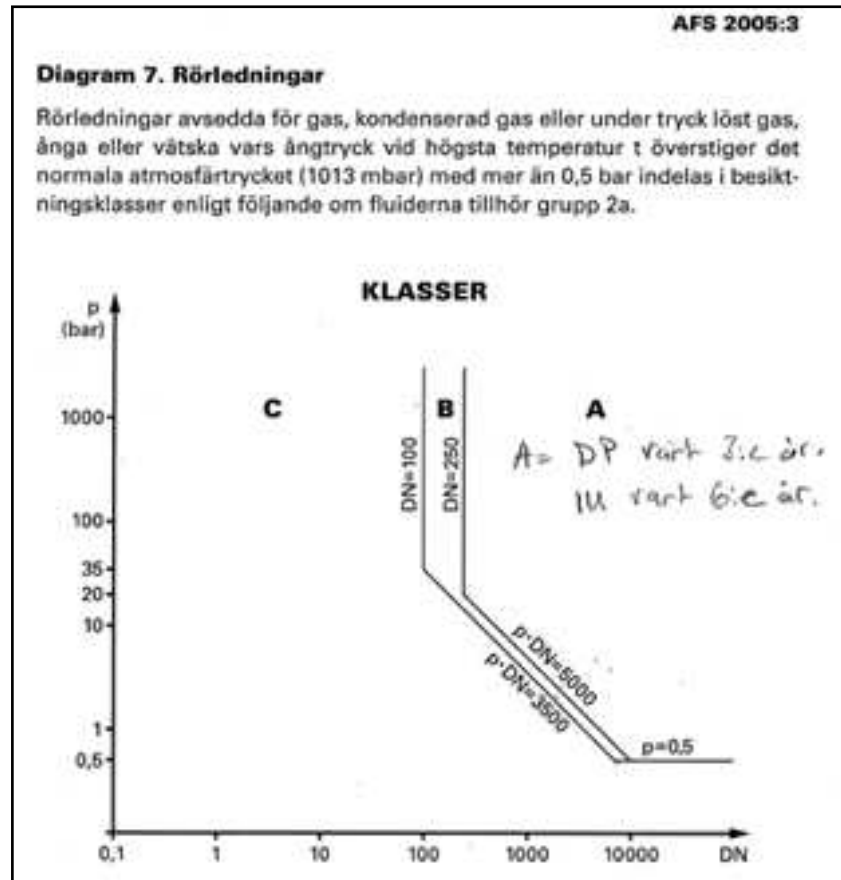


# Yttre och inre besiktning av rörledning enligt AFS

- PA Ingenjörssupport AB, grundat 1997
- Peter Algotsson, arbetat med tryckkärl sedan 1986
- Axel Andell Hansén arbetar bland annat med besiktning av rör på Öresundsverket

# AFS



Ånga, gas, och vatten > 112°C  
Rörledning i klass B i diagrammet som innehåller en fluid vars temperatur överstiger 350 °C skall tillhöra klass A.

E; F.

Exempel.

Fjärrv. DN350 = klass A.

DN250 = klass B.

Ånga T=360°C, 20 bar, DN125 = klass A.

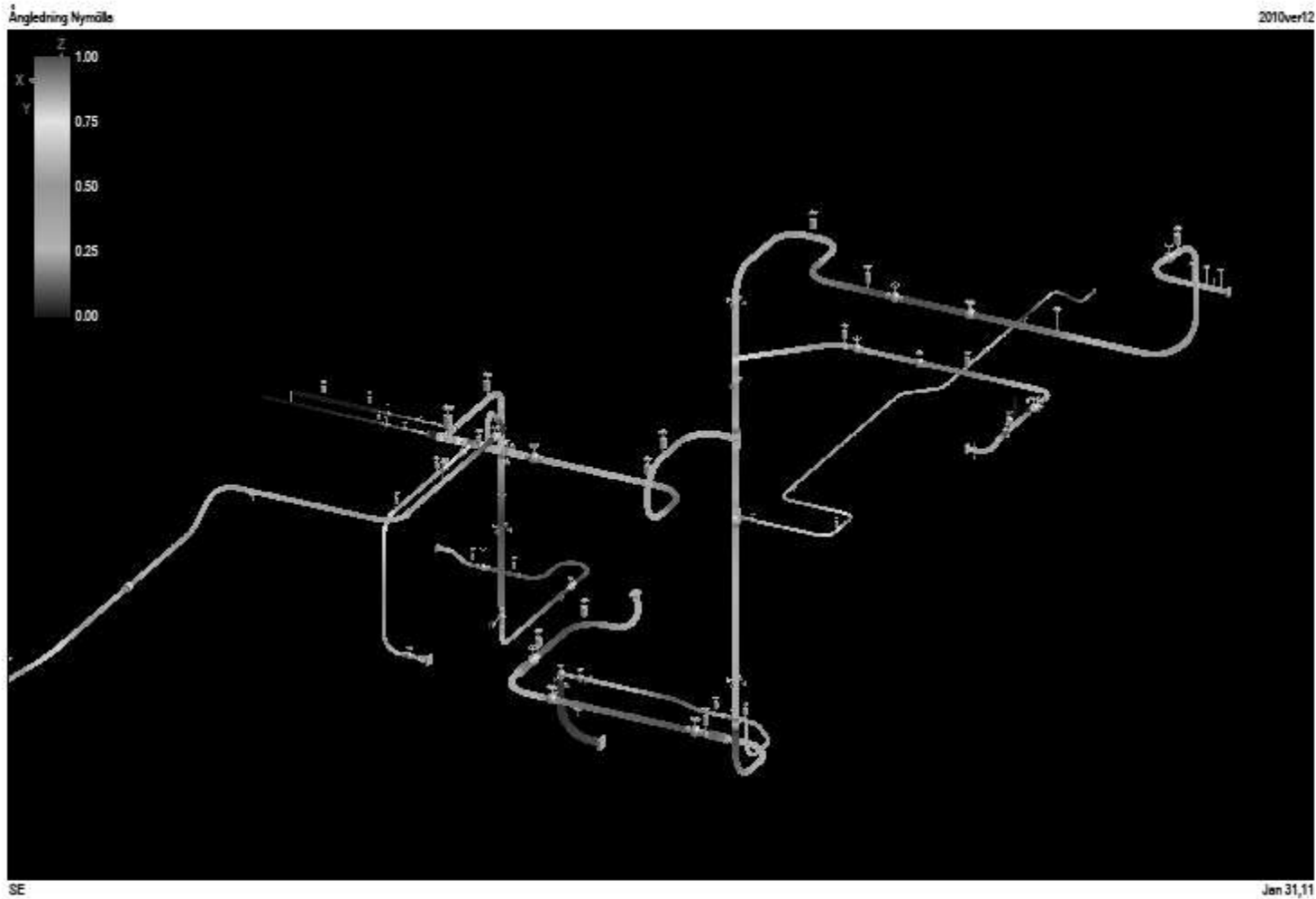
# T-Rör



# Spricka



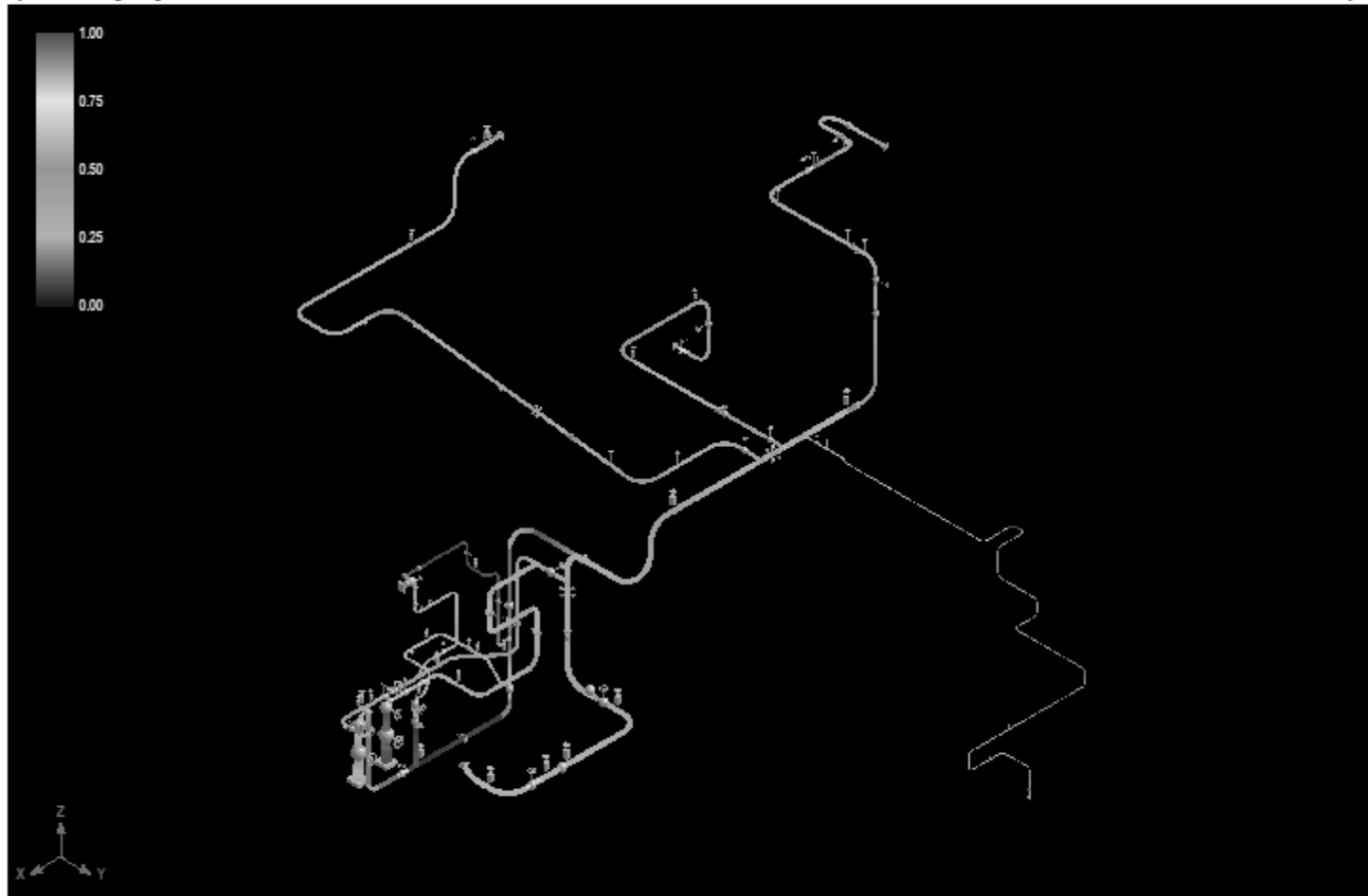
# Nymölla



# Hylte

Hyltebruik huvudledning

hylte32



SL-SE

Jan 31,11



Nod 1150  
Trasig klammer  
Ersatt med  
SSG 13CrMo44

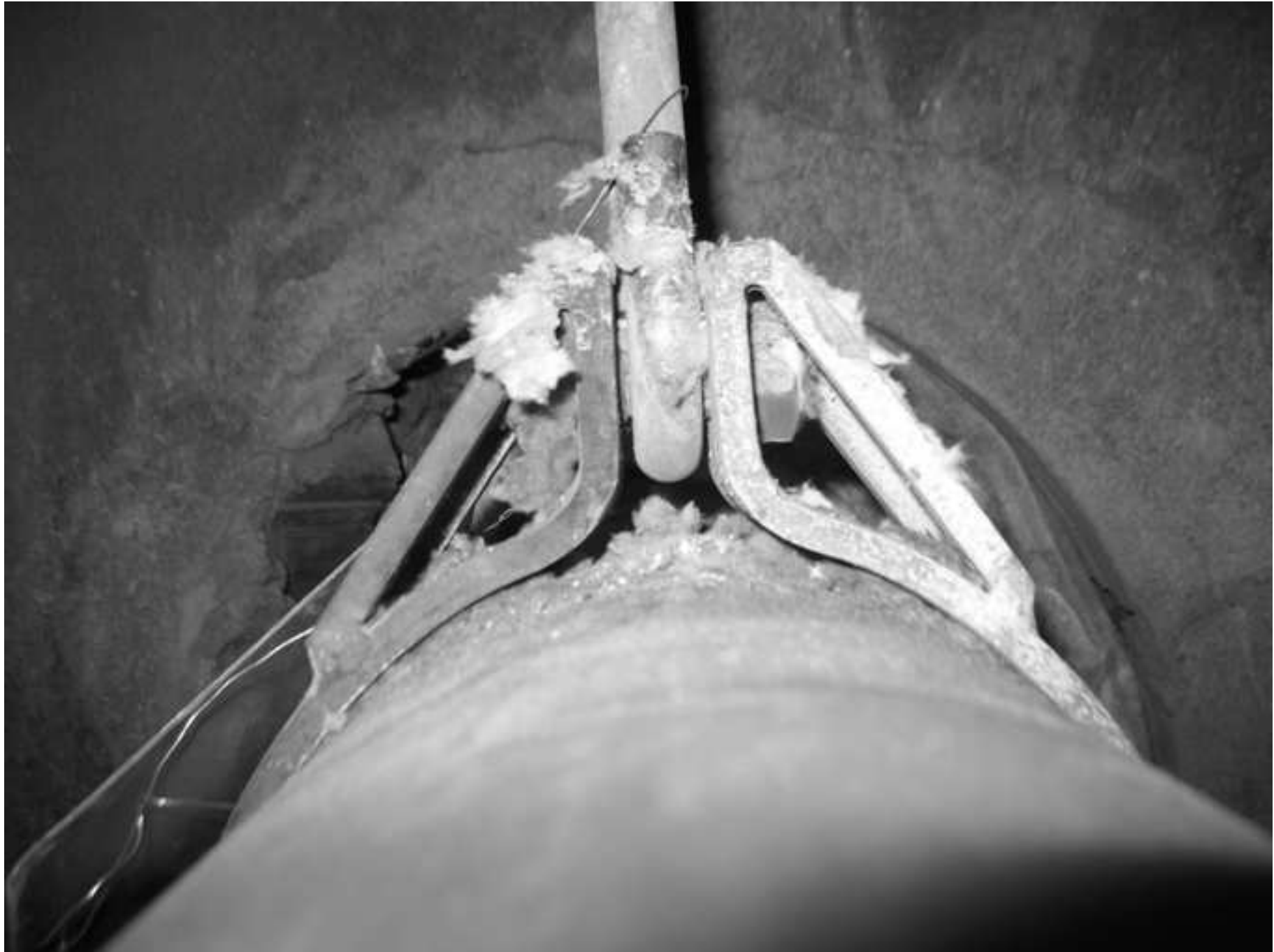
29.09.2005 11:11














A black and white photograph showing a close-up of a mechanical assembly. A central vertical rod or shaft is visible, with a curved metal component attached to it. The curved part has a textured, possibly cast or machined surface. There are some bolts or fasteners visible at the top of the assembly. The background is dark.

Nod 1110, för mer  
info se bild 012.

29.09.2005 11:21











1650

För mer info  
se bild 002

29.09.2005 09:43





















Typ TYPE  
25 42 18  
Fertigungs Nr. SERIAL  
Einstelllast CALIBR.  
1.30

50  
60  
70  
80  
90  
100  
mm Inch  
X = Einstelllast = CALIBR. LOY

2 Weg TRAVEL  
194.00 mm  
Federrate SPRING  
66.6 N/mm  
3 LISEGA Kom. CODE  
61695  
Prüfer INSPECTOR  
4 Markierung IDENT. NO.  
1-3575 POS 60

**LISEGA**  
Federhänger  
SPRING SUPPORT  
Made in Germany

commissioning! Attention  
instruction

NOD 9710

mm

0

75

90

105

120

135



**LISEGA**

Konstanthänger  
CONSTANT HANGER

Typ  
TYPE

11345

Einstellast  
CALIBR. LOAD

100

Fertigungs Nr.  
SERIAL NO.

11207

Prüfer  
INSPECTOR

LISEGA

KOM.  
COM.

11345

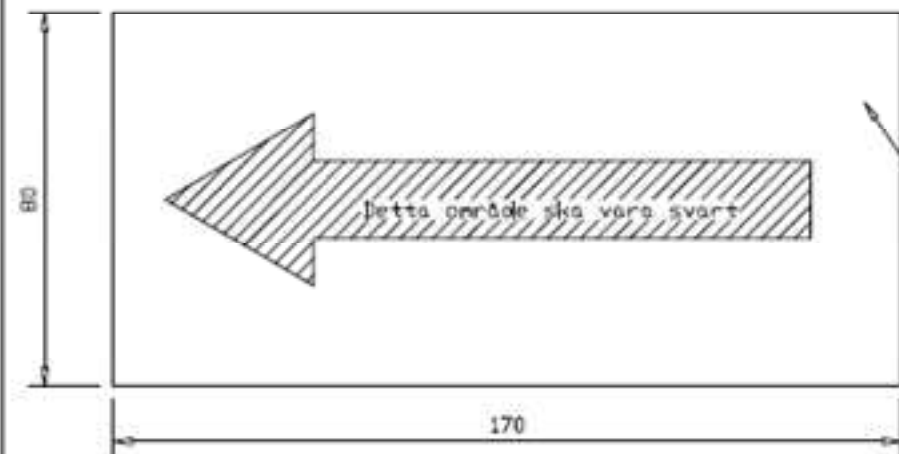
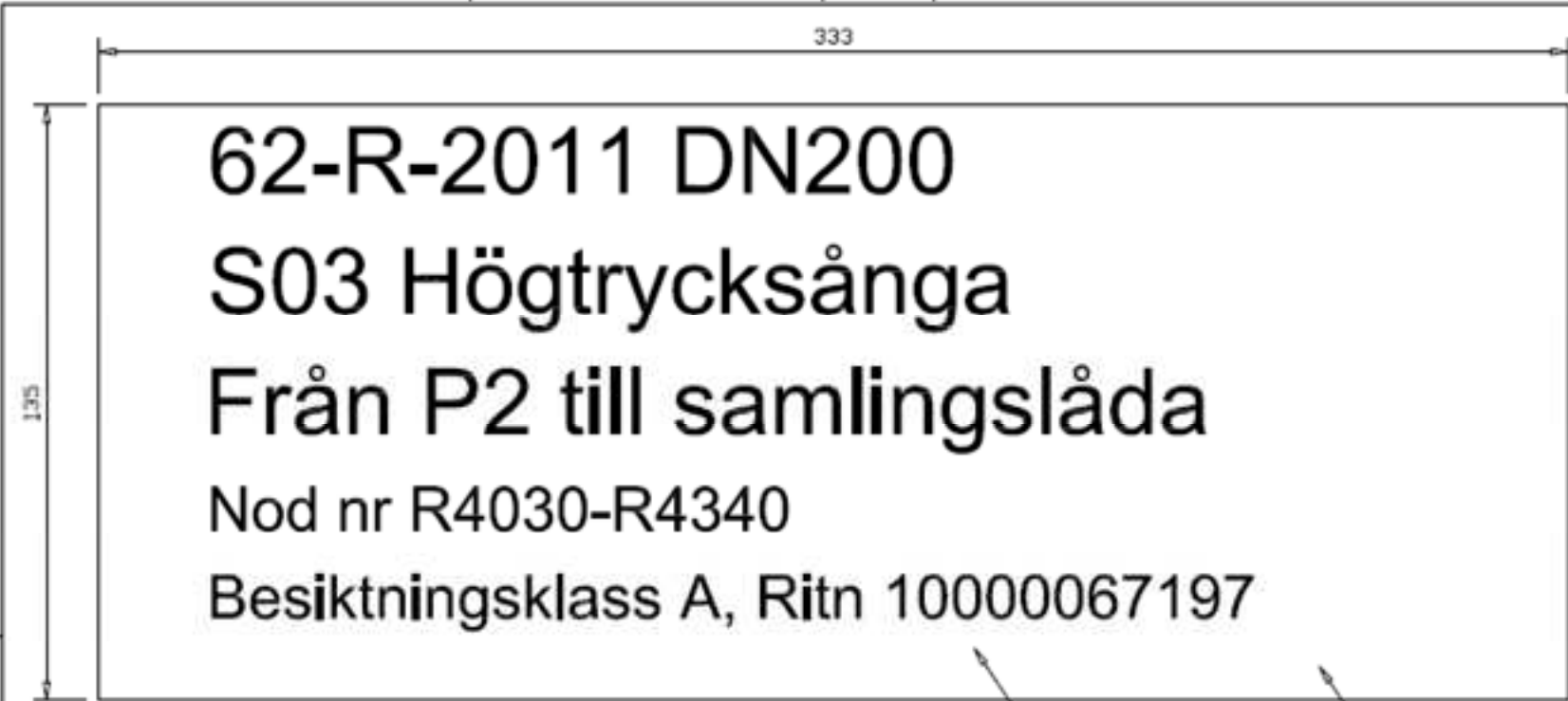
Weg  
TRAVEL

100

Markierung  
IDENT. NO.

Made in Germany





Svart text  
Arlal  
NCS 9500

Grå botten

Grå botten  
NCS 4502-Y

*PA* Ingenjörssupport  
0 Frommenaden 7A  
211 28 Malmö  
tel 070-8161891

Skyttar för rörledningar  
Exempel

|     |                 |          |     |
|-----|-----------------|----------|-----|
| B   | DIVERSE         | 20110110 | PA  |
| A   | DIVERSE         | 20110105 | PA  |
| FDL | REVISIONEN ANSÖ | SKA      | SKL |

|         |                 |             |
|---------|-----------------|-------------|
| REVISOR | KONTROLLERAD AV | GRANSKAD AV |
| PA      | PA              | K           |
| DRÖM    | 2010-11-23      |             |

|            |                |       |     |     |   |
|------------|----------------|-------|-----|-----|---|
| FUNKTIONEN | INRIKTNINGSKOD | SKALA | 1:1 | FDL | B |
| HY320      | HY 320         |       |     |     |   |

# Våra kontaktuppgifter

- Peter Algotsson 0708-161891, [peter@pasupport.se](mailto:peter@pasupport.se)
- Axel Andell Hansén 0708-161887, [axel@pasupport.se](mailto:axel@pasupport.se)
- PA Ingenjörssupport AB, Södra Promenaden 7A, 211 28  
Malmö