

Panndagarnas frågesport!

Obs! Googleförbud - Det är mycket roligare att tävla om man inte använder internet :)

Lagnamn:

Antal personer:

1 Para ihop rätt stad med det årtal Panndagarna hölls där (exempel Borås):

A	Borås
B	Södertälje
C	Karlstad
D	Örnsköldsvik

B	2010
C	2016
D	2012
A	2019

2 Vilken grupp är störst på årets Panndagar?

A	Kvinnor
B	Män som heter Anders
C	Anställda på Söderenergi
D	Nötallergiker

Svar: A. Kvinnor

3 Matcha ihop nedanstående vetenskapsmän med de formler de förknippas med (exempel Einstein)

A	Einstein
B	van der Waal
C	Bernouilli
D	Stefan-Boltzman
E	Euler
F	Gauss
G	Faraday

C	$\frac{1}{2}\rho \cdot v^2 + \rho \cdot g \cdot z + p = \textit{konstant}$
E	$e^{i\theta} = \cos \theta + i \sin \theta$
B	$\left(p + a \left(\frac{n}{V}\right)^2\right)(V - n \cdot b) = n \cdot R \cdot T$
A	$E = m \cdot c^2$
F	$\oiint_{av} D \cdot dA = Q_f(V)$
G	$\nabla \times E = -\frac{\partial B}{\partial t}$
D	$\frac{dQ}{dt} = \epsilon \cdot \sigma(T^4 - T^4_0) \cdot A$

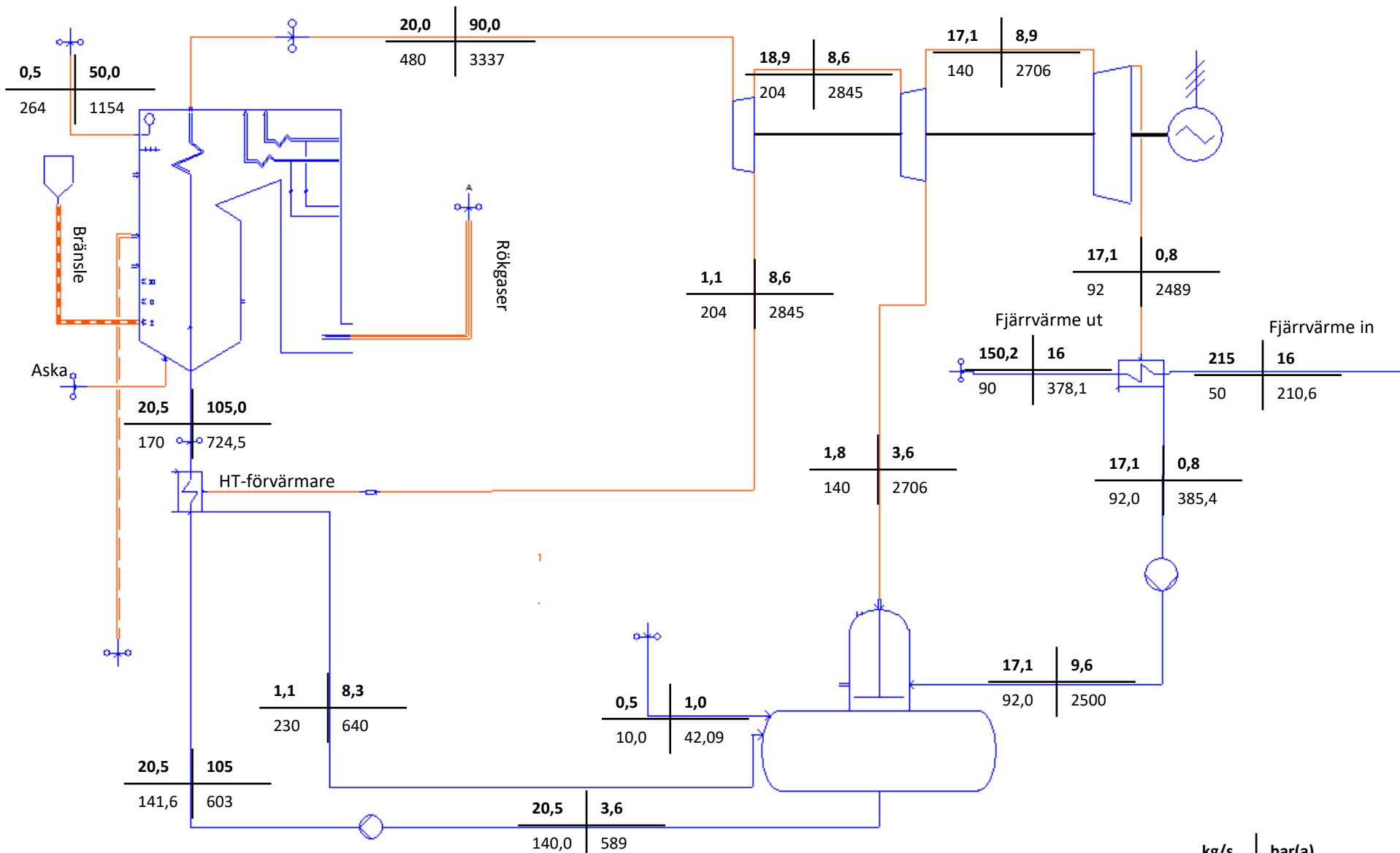
4 Vi befinner oss i melodifestivalgeneralen Christer Björkmans hemstad. Vilken grupp/artist har framfört följande vinnarlåtar?

If I were sorry (2016)	Frans
Euphoria (2012)	Loreen
The worrying kind (2007)	The Ark
Never let it go (2002)	Afro-dite
Bara hon älskar mig (1997)	Blond
Imorgon är en annan dag (1992)	Christer Björkman
E' De' Det Här Du Kallar Kärlek (1986)	Monica Törnell och Lasse Holm
Just nu (1980)	Tomas Ledin
Jennie, Jennie (1975)	Lasse Berghagen
Det börjar verkar kärlek banne mig (1968)	Clas-Göran Hederström

5 Finn fyra fel!

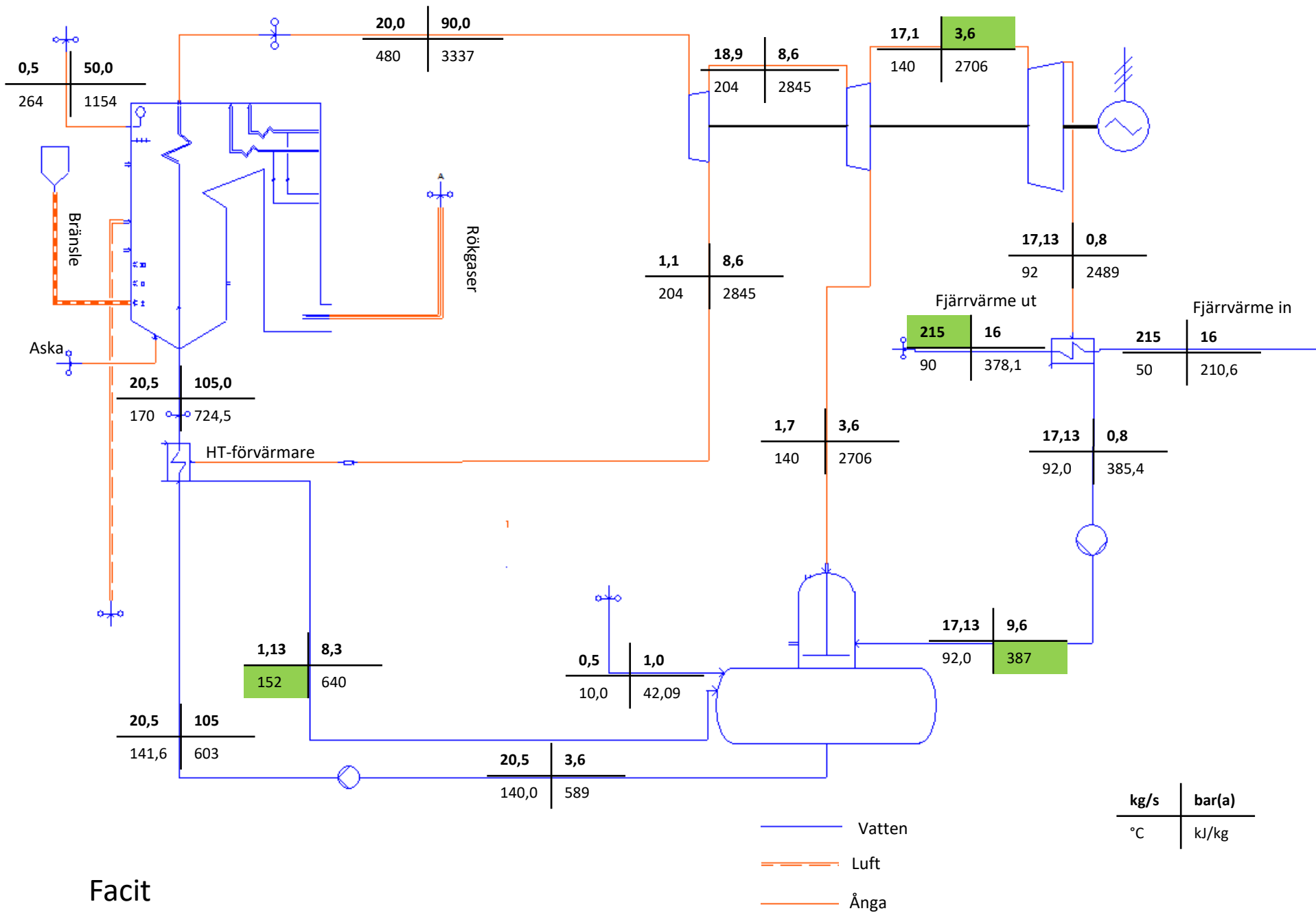
På nästa sida finns ångcykeln för ett kraftvärmeverk. Pannan levererar ånga vid en temperatur av 480 °C och ett tryck på 90 bar. På fyra ställen i bilden har det smugit sig in fel som gör att värmebalansen inte går ihop. Det är ett fel på respektive storhet; flöde, tryck, temperatur och entalpi. Ringa in de värden som inte stämmer!

6 Utslagsfråga: Skriv en slogan för Panndagarna!



- Vatten
- Luft
- Ånga

kg/s	bar(a)
°C	kJ/kg



Facit