

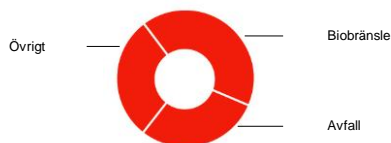
Bioenergikombinatet på Händelö

VoK Panndagarna 2013
2013-02-05

1

E.ON Värme Sverige

- Cirka 45 fjärrvärmenät
- ~600 anläggningar
- ~32 000 kunder
- E.ONs marknadsandel 14 % av fjärrvärmemarknaden, 8 % av hela värmemarknaden



2

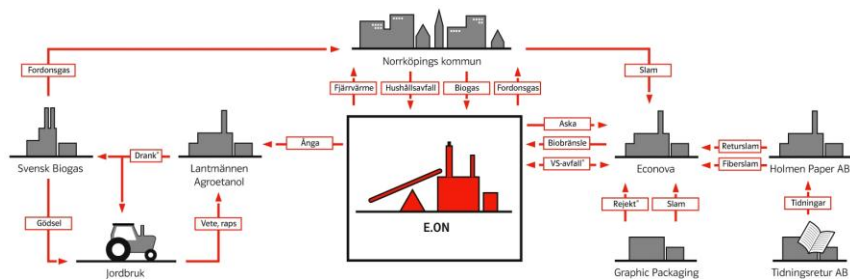


Stora Energipriset 2011

”Händelö energikombinat är ett gott exempel på hur olika företag kan samverka på ett sätt som ökar varje företags konkurrenskraft genom ömsesidig energieffektivisering.”

Eva Nygren, vd Sweco Sverige.

Händelö Energikombinat



E.ON Värme i Norrköping

Nyckeltal år 2012

- Anställda cirka 120 personer

Sålda volymer

- Värme 1 129 GWh
- Ånga 501 GWh
- El 389 GWh
- Fjärrkyla 11,5 GWh

Längd - nät

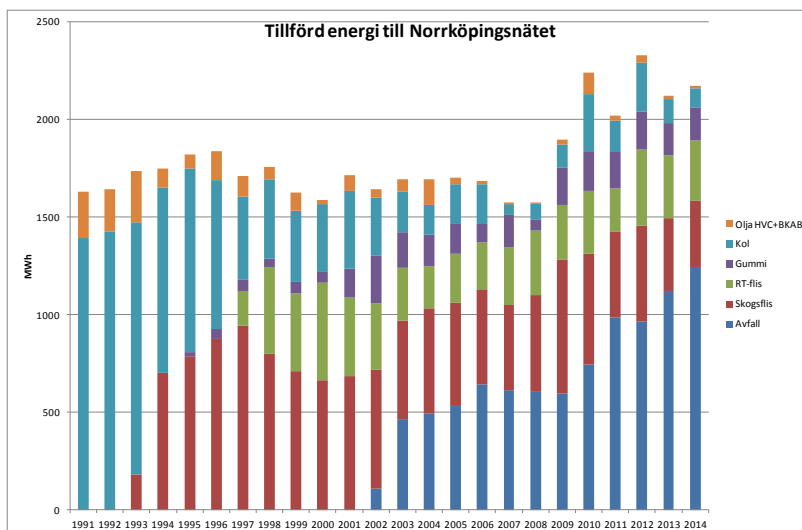
- Fjärrvärmenät 388 km
- Fjärrkylanät 6 km



e-on

5

Bränslemix 1991-2014

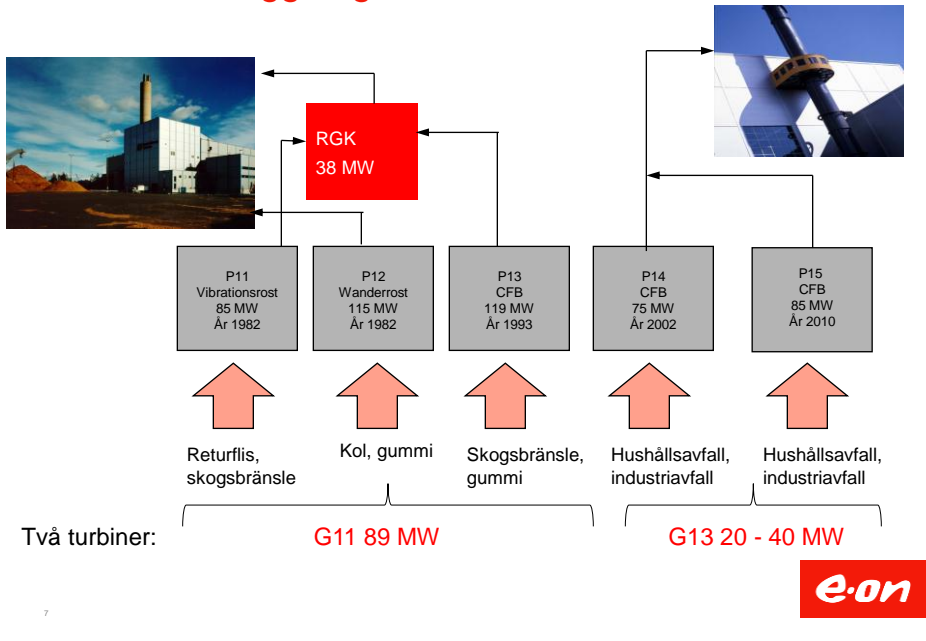


Utfall till och med 2012

e-on

6

Händelöanläggningen



Nytt avtal om ångleverans till Agroetanol



- Från tidigare ångleverans om 150 GWh/år upp till 600 GWh/år.
- Totalt ca 230 000 m³ etanol per år
- Leveransstart under andra halvåret 2008.
- Detta innebar ökad belastning på befintlig produktionsapparat och var startskottet för den senaste avfallseldade kraftvärmepannan P15

Panna 15 – ny kraftvärme vid Händelöverket

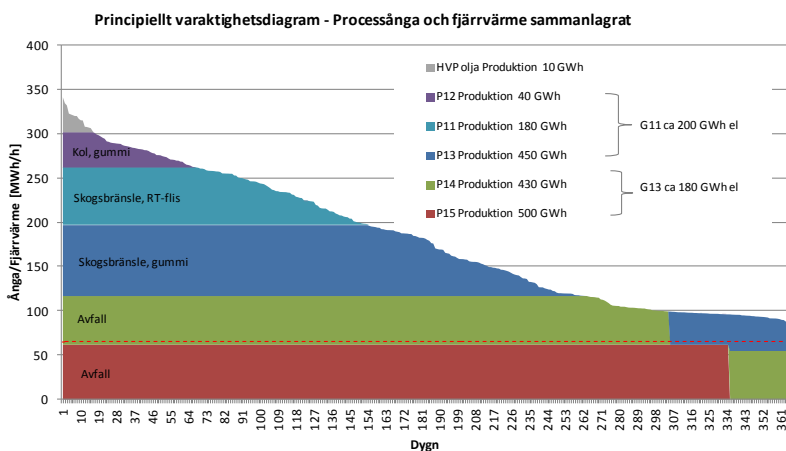
- Satsningen för utbyggd kraftvärme påbörjades 2008 och togs i drift hösten 2010
- Investering: 1,5 miljard kronor
- Effekt: 85 MW_{th} [66 bar / 450°C, 31 kg/s]
- Huvudleverantörer

- Panna	Foster Wheeler
- Turbin	Siemens
- Rökgasrening	Alstom
- Mark- och bygg	Skanska
- Yttre bränsle	Bruks



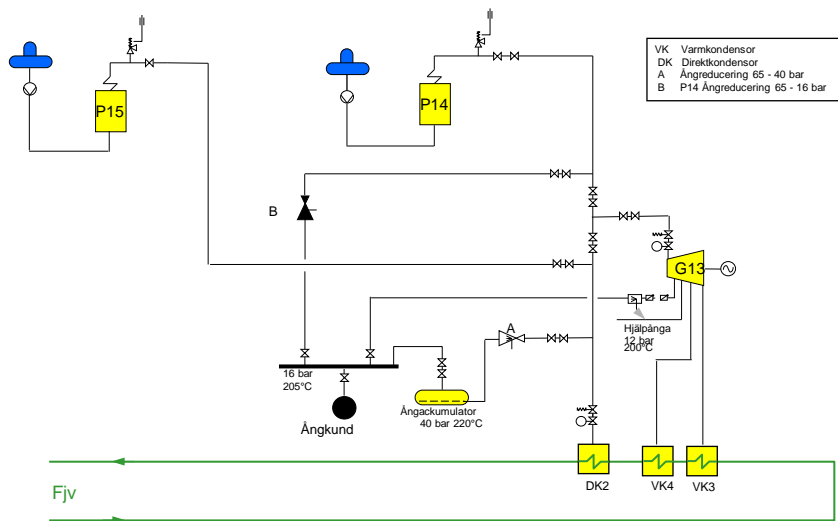
9

Principiellt varaktighetsdiagram



10

P14 och P15 - Ånga och fjärrvärmesystem



11

e-on

Tack för er uppmärksamhet!

- Frågor?

12

e-on